

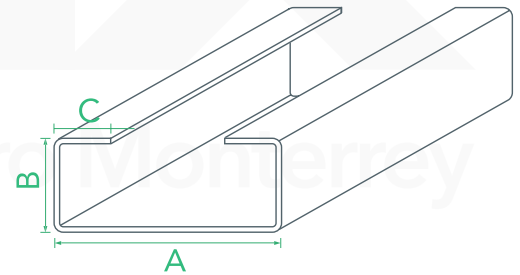
Canal Monten

Un monten es un [perfil estructural](#) rolado en frío (de lamina delgada). Es un producto formado por acero estructural al carbono ordinario y acero estructural de baja aleación ordinario laminado en caliente. Comúnmente utilizados en la construcción de puentes, estructura arquitectónica, fabricación de vehículos y otras estructuras industriales.

Este perfil de acero también es conocido en el mercado como uno de los materiales más versátiles para la construcción de estructuras resistentes ya que se encuentra en tres variaciones: canal o polín tipo "Z", canal monten "C" y monten avícola.

Monten tipo "C" y tipo "Z"

Tipo	Dimensión exterior (A x B) pulg	Calibre	Longitud estándar mts	Peso kg/m
3EP12	3 x 1 1/2	12	6	3.60
3EP14	3 x 1 1/2	14	6	2.61
3EP16	3 x 1 1/2	16	6	2.08
4EP10	4 x 1 1/2	10	6	5.20
4EP12	4 x 1 1/2	12	6	4.20
4EP14	4 x 1 1/2	14	6	3.00
4EP16	4 x 1 1/2	16	6	2.40
4EP10	4 x 2	10	4, 5 y 6	5.90
4EP12	4 x 2	12	4, 5 y 6	4.80
4EP14	4 x 2	14	4, 5 y 6	3.40
4EP16	4 x 2	16	4, 5 y 6	2.71
5EP10	5 x 2	10	5 y 6	6.60
5EP12	5 x 2	12	5 y 6	5.30
5EP14	5 x 2	14	5 y 6	3.80
5EP16	5 x 2	16	5 y 6	3.00
6EP10	6 x 2	10	6	7.30
6EP12	6 x 2	12	6	5.86
6EP14	6 x 2	14	6	4.19
6EP16	6 x 2	16	6	3.30
7EP10	7 x 2 3/4	10	7	9.20
7EP12	7 x 2 3/4	12	7	7.40
7EP14	7 x 2 3/4	14	7	5.30
7EP16	7 x 2 3/4	16	7	4.20
8EP10	8 x 2 3/4	10	8	9.90
8EP12	8 x 2 3/4	12	8	7.96
8EP14	8 x 2 3/4	14	6 y 8	5.70
8EP16	8 x 2 3/4	16	8	4.50



Grado SAE 1008, 1010, 1012 y ASTM A-568
Especificaciones de fabricación bajo norma
ASTM-513

Claves de Producto (EP): Estructural Prolamsa, se indica el peralte en pulgadas y el último número es el calibre de la lámina.

Pesos teóricos tienen una variación de +/- 5%.

Acabados disponibles: Acero Negro, Pintado y Galvanizado.

Montenes de 4" hasta 14", son fabricados en longitudes de 3.0 m hasta 15.0 m.

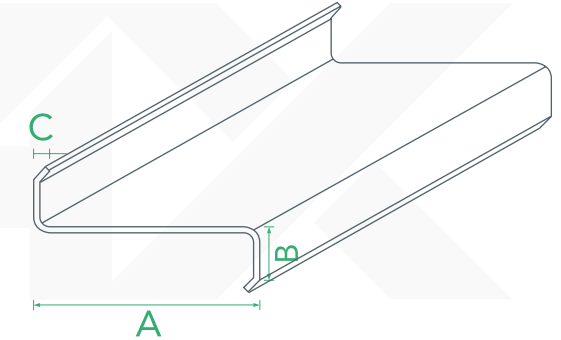
Montenes de 3" se fabrican en longitudes de 3.0 m hasta 8.0 m.

Montenes con peraltes de 7" y 9" se fabrican a partir de 10 toneladas.

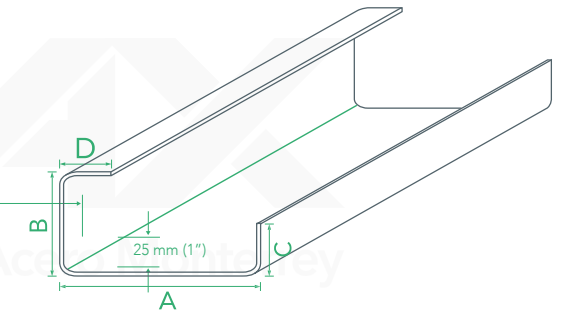
Los montenes tipo "Z" son fabricados bajo consulta técnica a partir de 10 toneladas.

Monten tipo "C" y tipo "Z" (continuación)

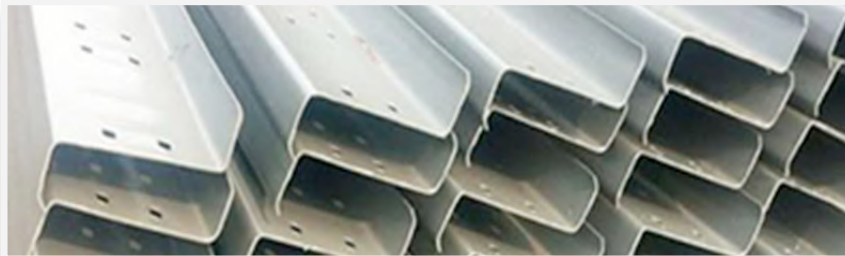
Tipo	Dimensión exterior (A x B) pulg	Calibre	Longitud estándar mts	Peso kg/m
9EP10	9 x 2 3/4	10	9	10.60
9EP12	9 x 2 3/4	12	9	8.50
9EP14	9 x 2 3/4	14	9	6.10
9EP16	9 x 2 3/4	16	9	4.90
10EP10	10 x 2 3/4	10	10	11.23
10EP12	10 x 2 3/4	12	10	9.06
10EP14	10 x 2 3/4	14	10	6.49
10EP16	10 x 2 3/4	16	10	5.20
12EP10	12 x 3 1/2	10	12	13.62
12EP12	12 x 3 1/2	12	12	10.99
12EP14	12 x 3 1/2	14	12	7.87
14EP10	14 x 3 1/2	10	14	14.98
14EP12	14 x 3 1/2	12	14	12.10
14EP14	14 x 3 1/2	14	14	8.66



Grado SAE 1008, 1010, 1012 y ASTM A-568
Especificaciones de fabricación bajo norma ASTM513



Disponible en acabado Pintado, Galvanizado y Negro
Fabricaciones especiales solo bajo consulta técnica.



Ancho efectivo 100.8 cm (39.7")

Monten tipo "Avícola"

A	B	C	D	Calibre	Kg/m
7"	2"	0.787"	0.787	14	3.95
6"	2"	0.787"	0.787	14	3.57
5"	2"	0.787"	0.787	14	3.18
4"	2"	0.787"	0.787	14	2.79

