

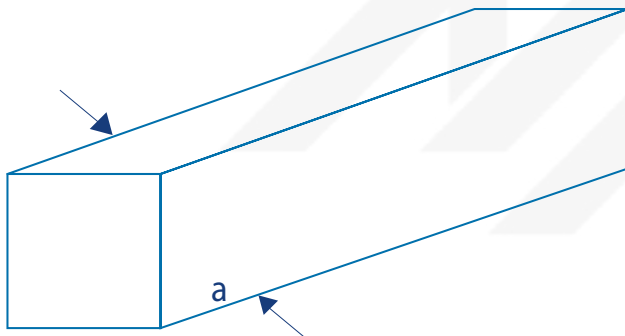
Cuadrado Macizo

Perfil Cuadrado Macizo, cuenta con laminado en caliente y además es elaborado en grados de acero al carbón. Es un perfil comercial que se fabrica bajo las normas de calidad ASTM-A-36 y AISI-1045, sin embargo puede fabricarse bajo los requerimientos de nuestros clientes. Gracias a su forma cerrada y de bajo peso tiene un mejor comportamiento a esfuerzos de torsión y resistencia al pandeo. Su unión simple por soldadura permite su uso en productos.

Cuadrado			
	Espesor		Peso
pulg		mm	kg/m
	a		
3/8		9.5	0.712
0.47		12.0	1.130
1/2		12.7	1.266
5/8		15.9	1.978
3/4		19.1	2.849
1		25.4	5.065
1 1/4		31.7	7.913
1 1/2		38.1	11.395
2		50.8	20.258

Grado A36

Se maneja a 20 pies



► Galvanizado

Tiene recubrimiento de zinc

► Características del producto

- Certificaciones: ASTM A6, ASTM A36, ASTM A529-50, ASTM A529-55, ASTM A572-50, ASTM A992-50.
- Cuenta con características ideales si se busca un material que sea resistente y maleable a la vez
- Gran capacidad de comportamiento a esfuerzos de torsión y resistencia al pandeo.